

INSTRUCCIONES DE MONTAJE NOTICE D'ASSEMBLAGE

DESC:Tommy Office Chair / Chaise de bureau Tommy

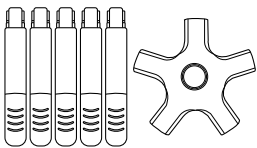
RK-3001

Important note/Note importante:

1. Place all wooden parts on a clean and smooth surface such as a rug or carpet to avoid scratching the parts./ Placer les pièces sur une surface propre et lisse tel qu'une couverture ou un tapis pour éviter d'endommager les pièces.
2. Kindly follow the assembly instructions step by step./ Veuillez suivre la notice d'assemblage, pas à pas.
3. Do not tighten all screws and bolts until the chair is fully assembled./ Ne serrer les vis et boulons à fond que lorsque le produit est entièrement assemblé.

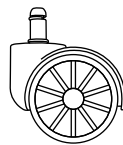
PARTS IDENTIFICATION / IDENTIFICATION DES PIÈCES

1 Base / Base



1pc

2 Caster / Roulette



5pcs

3 Gaslift / Injection de gaz



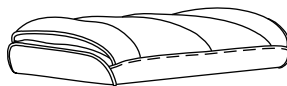
1pc

4 Cover /Couvercle



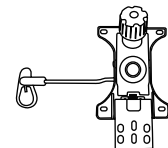
1pc

5 Seat / Siège



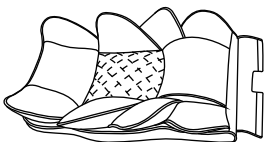
1pc

6 Mechanism / Mécanisme



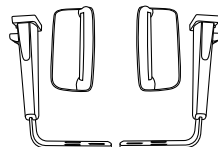
1pc

7 Back / Arrière



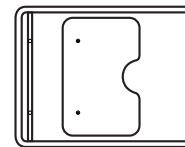
1pc

8 Armrest / Accoudoir



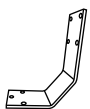
2pcs Guided

9 Footrest/Repose-pieds



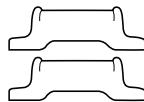
1pc

10 Back rod / Tige arrière



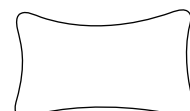
1pc

11 Rail/Rail de guidage



1pc

12 Pillow /Coussin



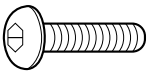
INSTRUCCIONES DE MONTAJE NOTICE D'ASSEMBLAGE

DESC:Tommy Office Chair / Chaise de bureau Tommy

RK-3001

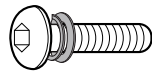
HARDWARE IDENTIFICATION / IDENTIFICATION DES PIÈCES MONTAGE

A Bolt
Boulon



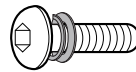
7pcs

B Bolt
Boulon



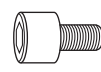
7pcs

C Bolt
Boulon



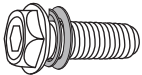
5pcs

D Bolt
Boulon



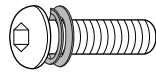
2pcs

E Bolt
Boulon



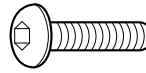
4pcs

F Bolt
Boulon



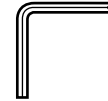
5pcs

G Bolt
Boulon



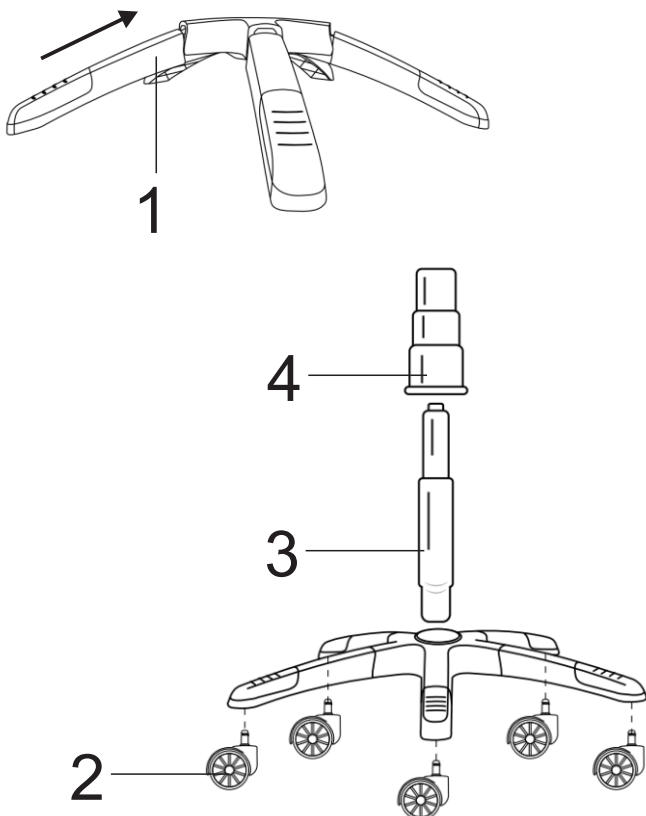
5pcs

H Allen key
Clé Allen

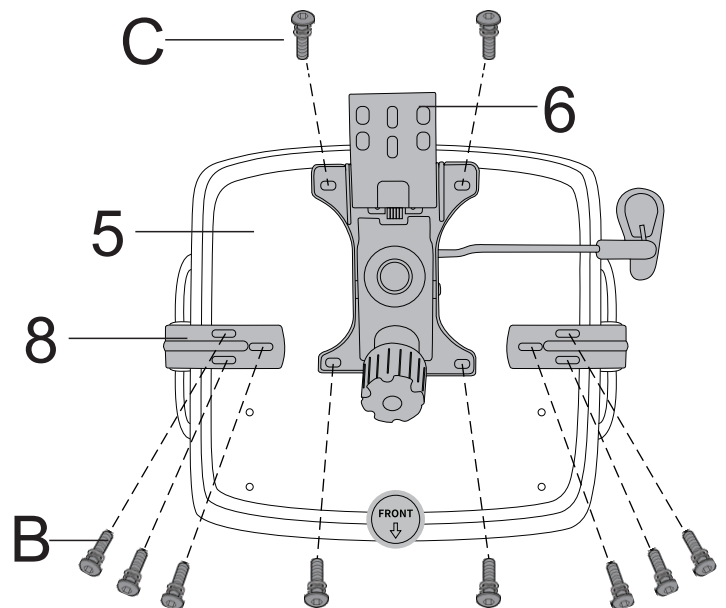


1pc

STEP 1 / ÉTAPE 1



STEP 2 / ÉTAPE 2

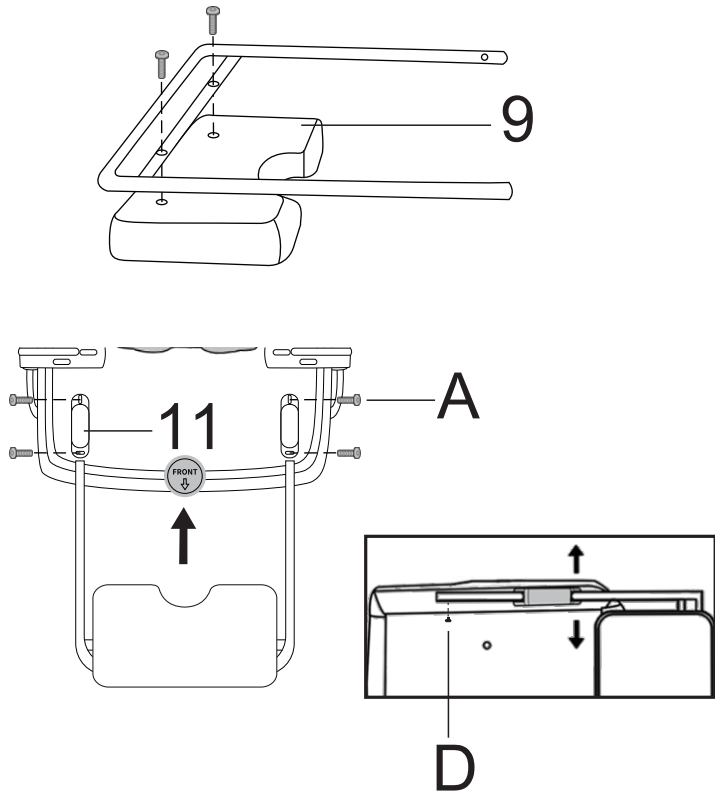


INSTRUCCIONES DE MONTAJE NOTICE D'ASSEMBLAGE

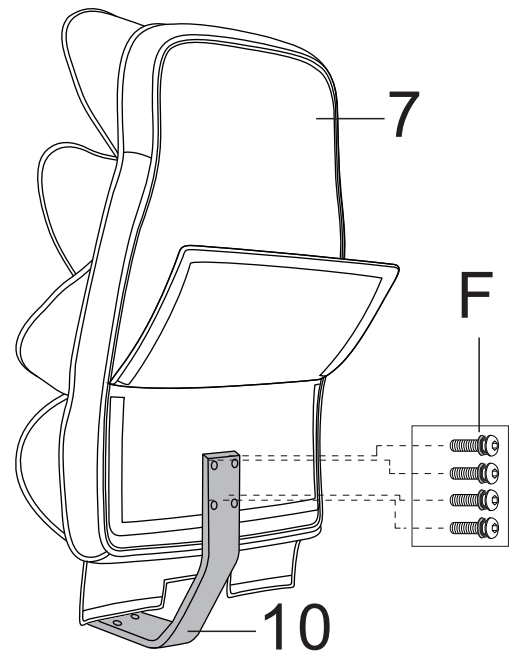
DESC:Tommy Office Chair / Chaise de bureau Tommy

RK-3001

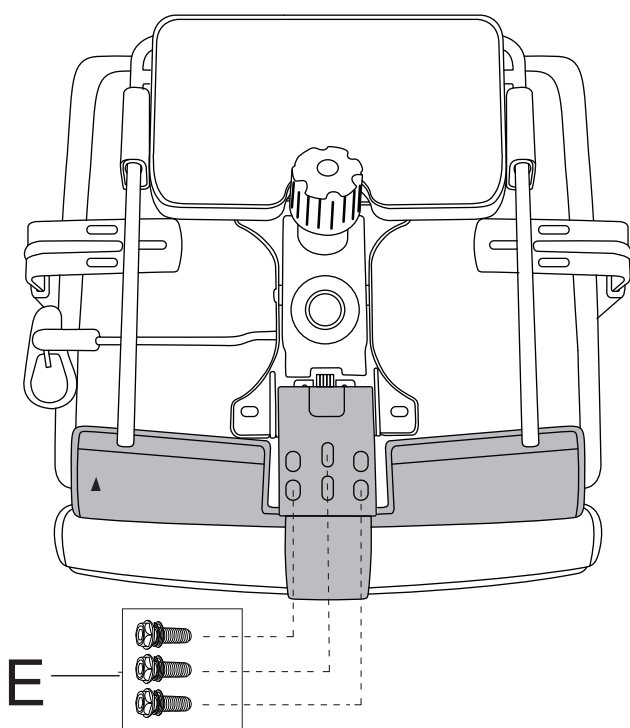
STEP 3 / ÉTAPE 3



STEP 4 / ÉTAPE 4



STEP 5 / ÉTAPE 5



COMPLETE / ASSEMBLAGE TERMINÉ

