

ASSEMBLY INSTRUCTION

ITEM# 19739SKF

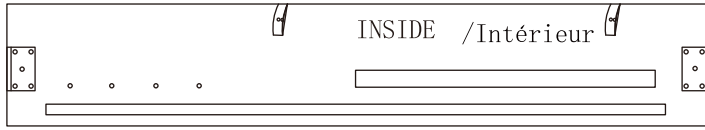
SKU#JACEGKSF

DESCRIPTION:Jace GRY STG FB/RL/SL - KG

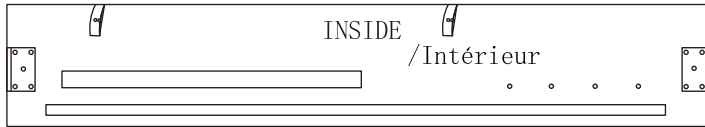
INSTRUCTION D'ASSEMBLAGE

DESCRIPTION:Pied de L, lattes, longerons-gris Très grand

Parts/Pièces



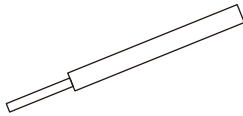
1 Right side rail/Longerons latéraux droits



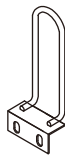
2 Left side rail /Longerons latéraux gauches



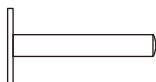
4 Footboard/Pied de lit



6 Piston/Piston x 2



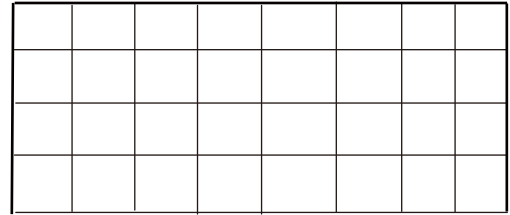
8 Mattress support bracket x 2 /Bride de fixation pour matelas



10 Long support leg x 4 /Pieds de support -Longs

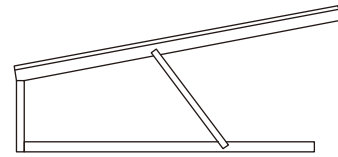


12 Ottoman end frame (Footboard) x 1 (Note: Chamfered corners) /Bout d'armature pour ottomane(Pied de L) Note:Bords chanfreinés)

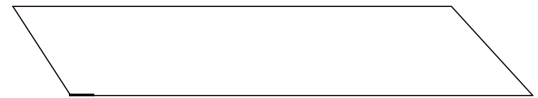


FRONT /Avant

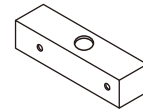
3 Headboard/Tête de lit



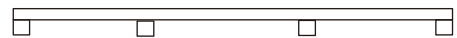
5 Hinges/Charnièresx 2



7 Base panelx7 /Base de panneau



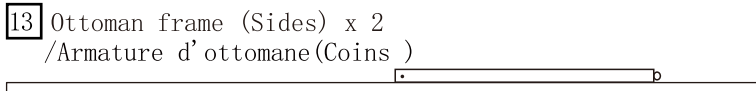
9 Ottoman frame support x 2 /Armature de support pour ottomane



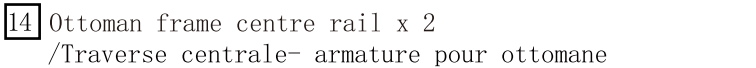
11 Ottoman end frame (Headboard) x 1 /Bout d'armature pour ottomane

Parts

13 Ottoman frame (Sides) x 2
/Armature d'ottomane(Coins)




14 Ottoman frame centre rail x 2
/Traverse centrale- armature pour ottomane




15 Double slat caps x 38
/Capuchons de lattes de lit double



16 Wooden support rail x 5
/Longeron de support en bois



17 Bentwood slats x 57
/Lattes en bois courbé



18 Single slat caps x 38
/Capuchons de lattes de lit simple



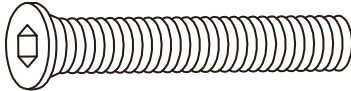
19 Short support leg x 10
/Pied de support -Court



20 The board for headboard x 1

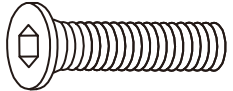
Hardware /Quincallerie

A



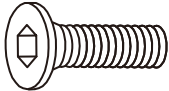
5/16*2' '*4pcs

B




5/16*1' '*30pcs

C




1/4*3/4' '*20pcs

D



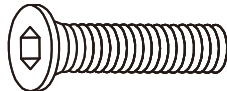
Nut x 4
/écrous

E




19mm Flat washer** 38pcs
/rondelle plate

F




1/4*1' '*6pcs

G




35mm M4 Wood screw x 4PCS

H



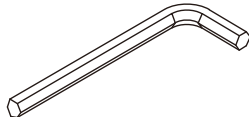
15mm M4 Wood screw x 8PCS

I



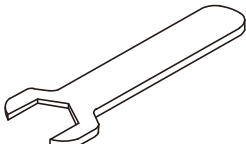
I-beam bars x4pcs

J



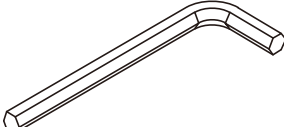
4mm Allen key
/clé Allen

K



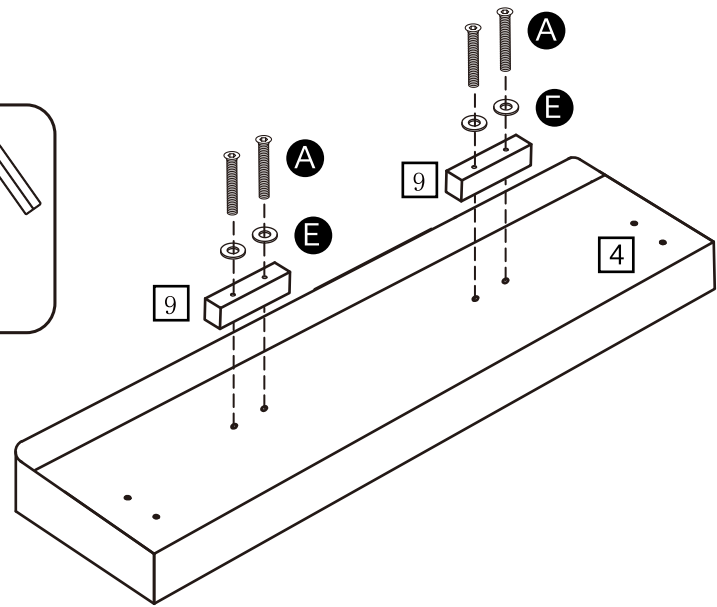
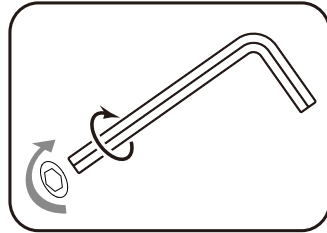
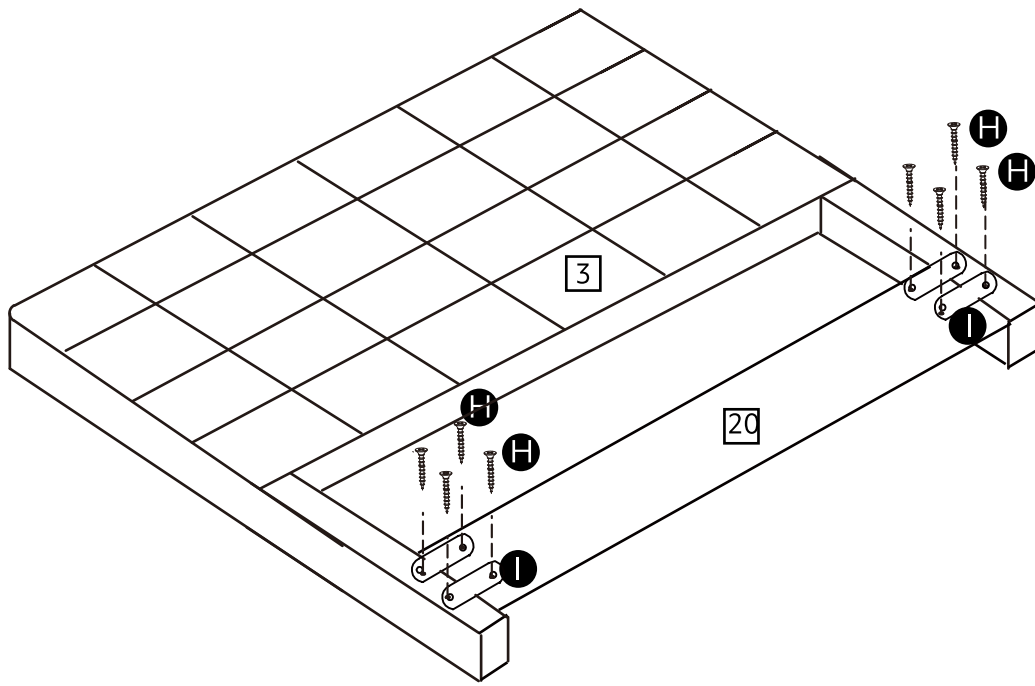
Spanner/clé

L

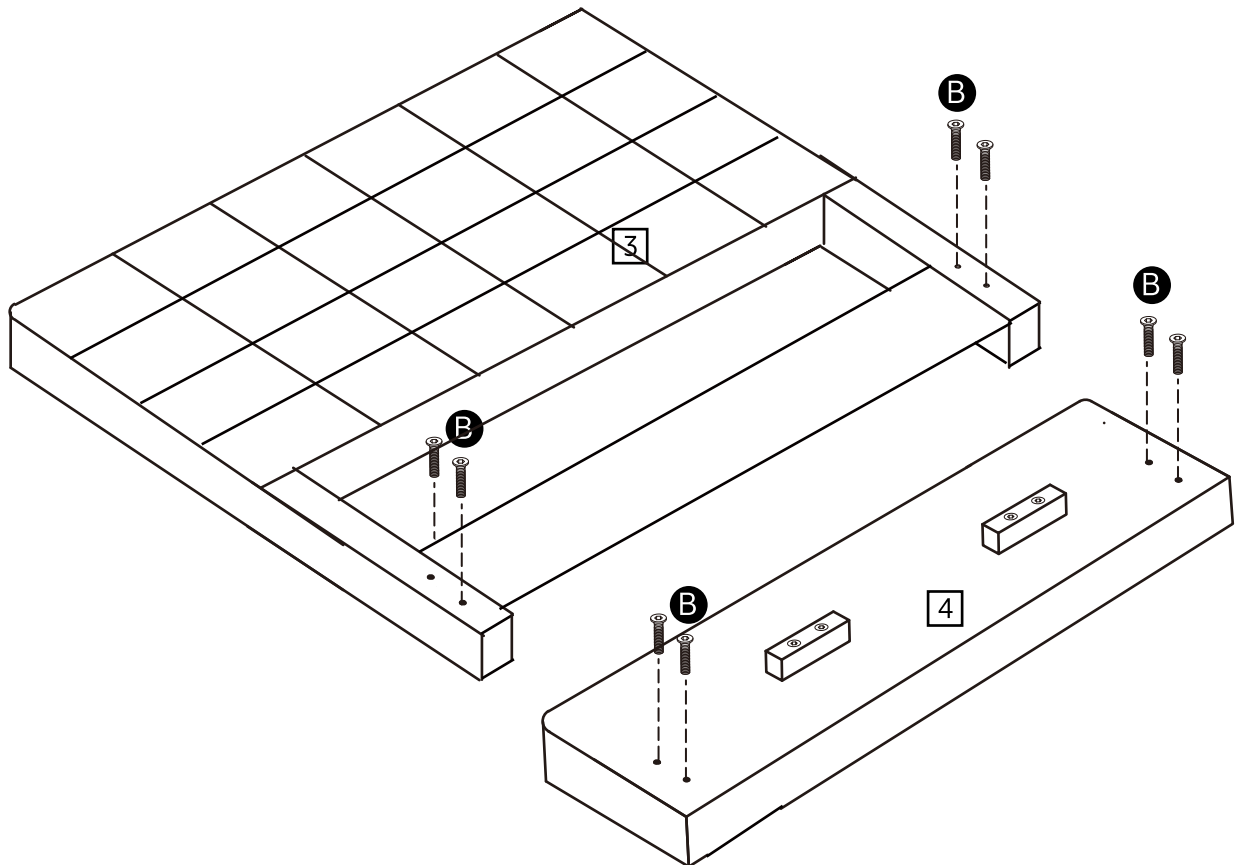


5mm Allen key
/clé Allen

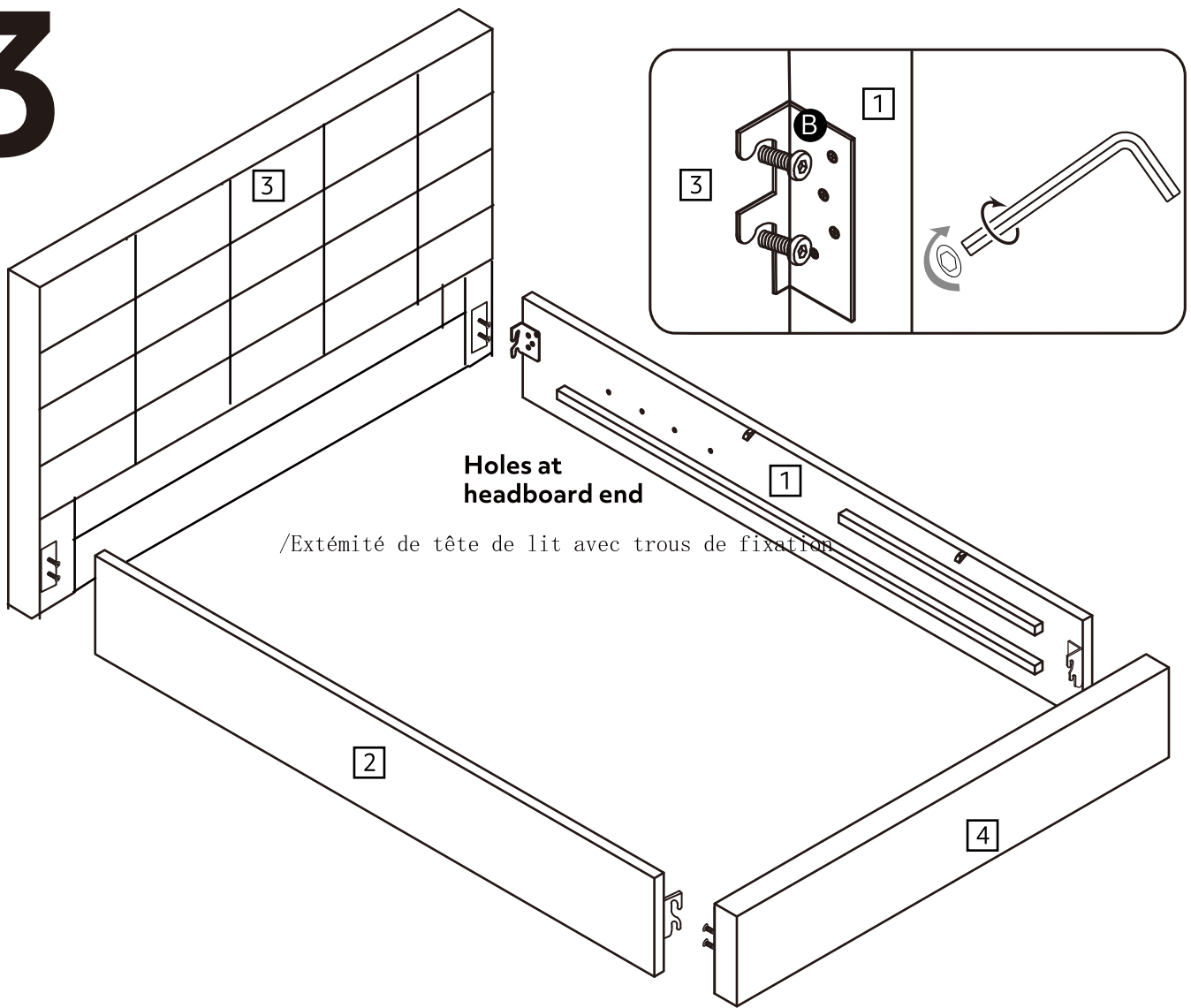
1



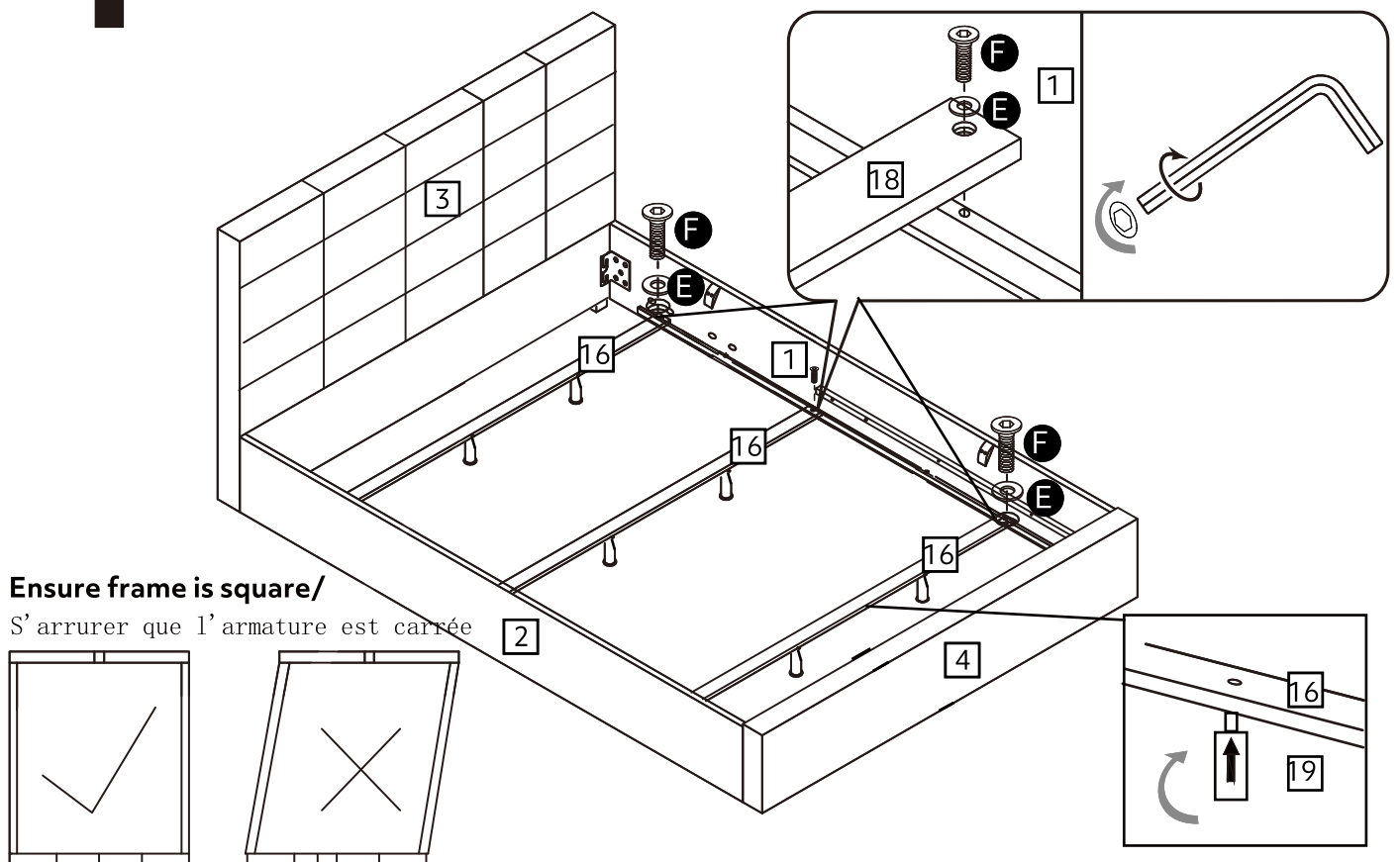
2



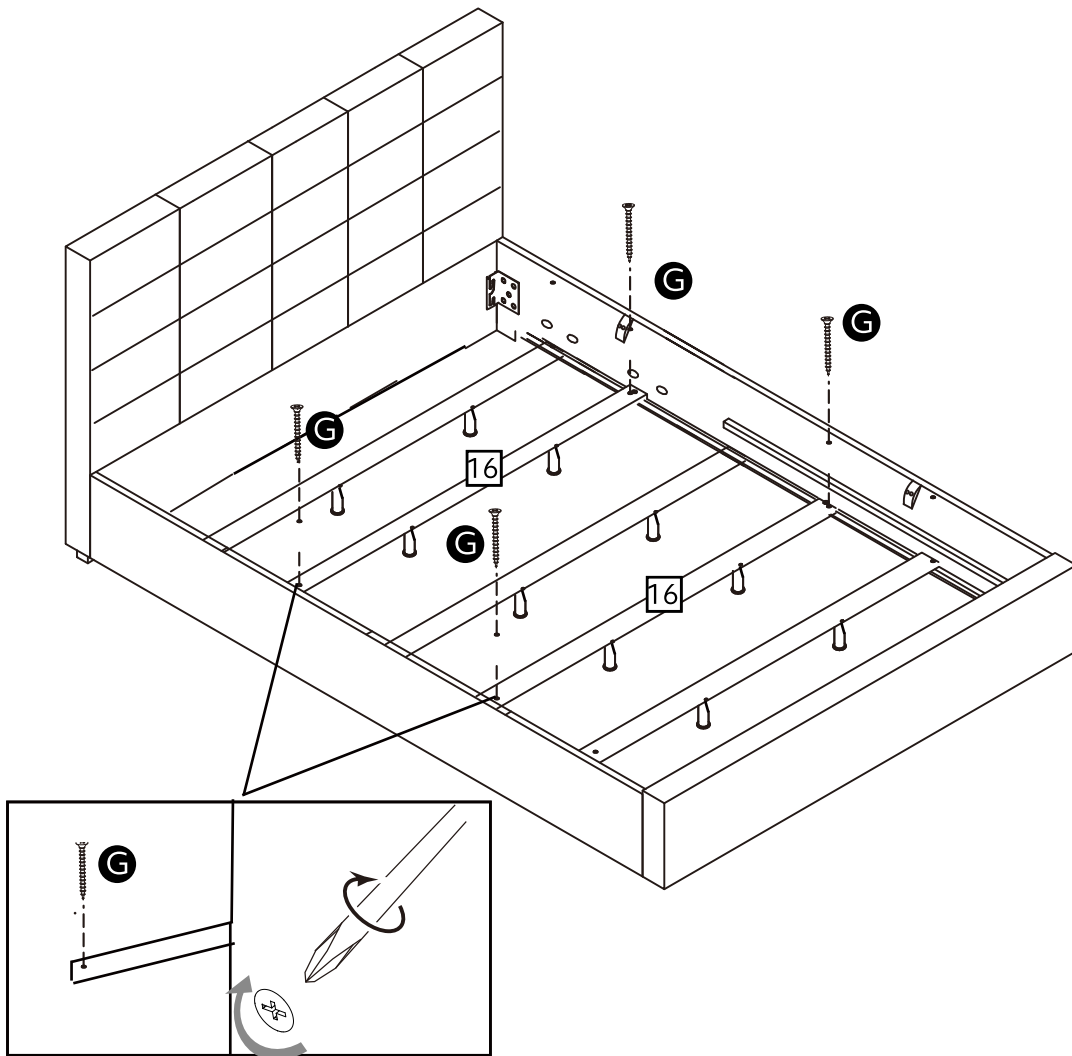
3



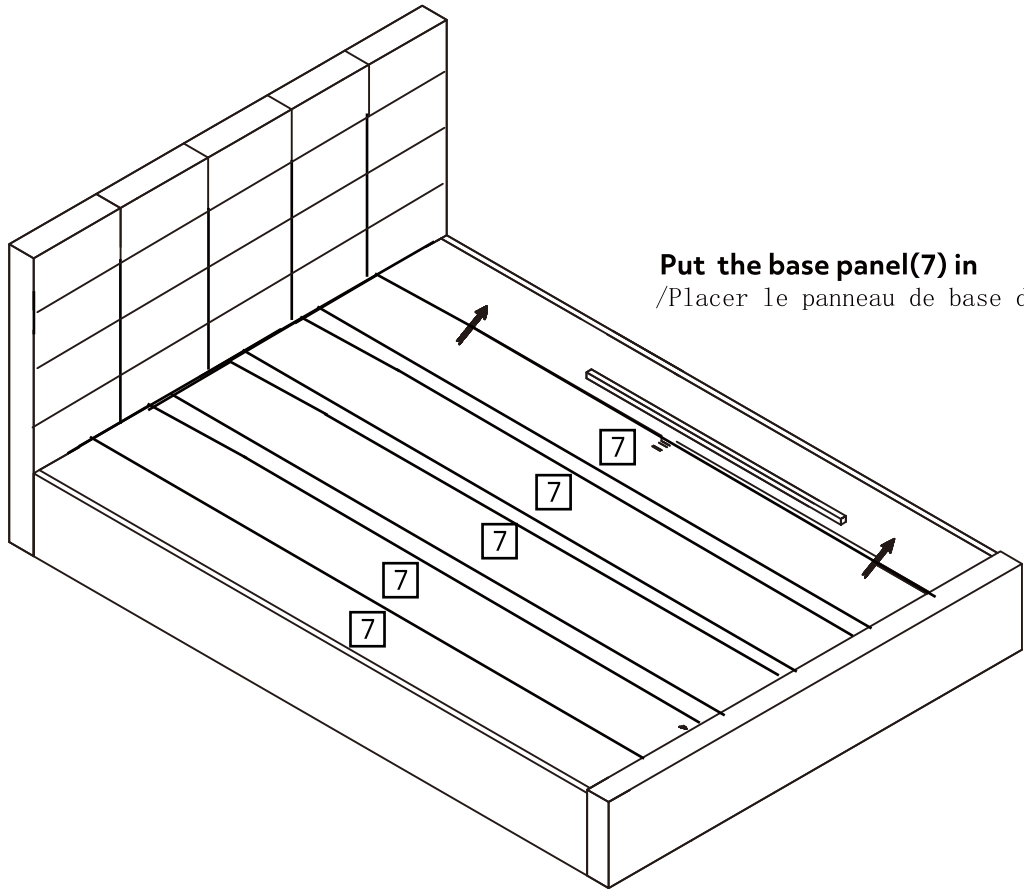
4



5

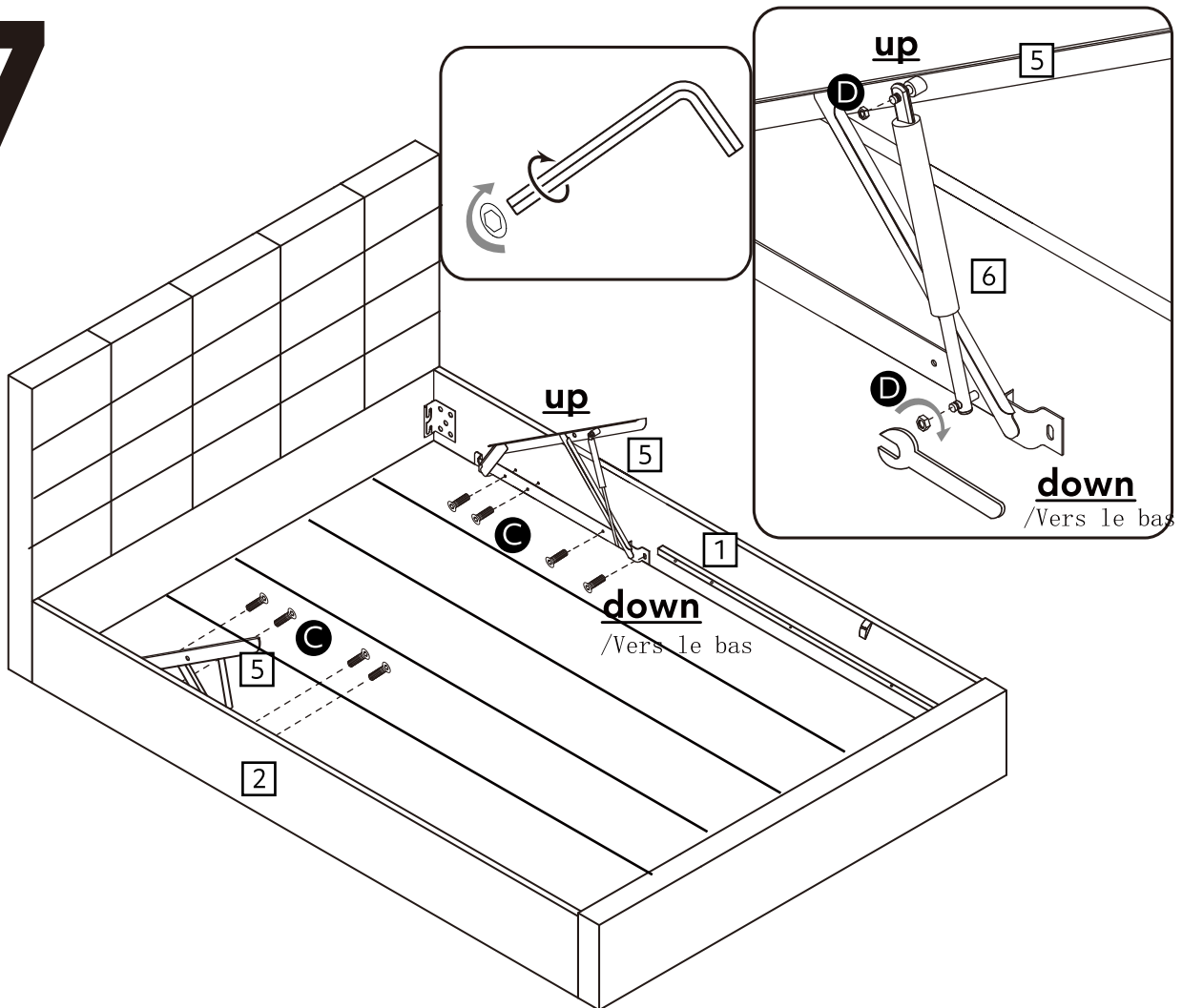


6

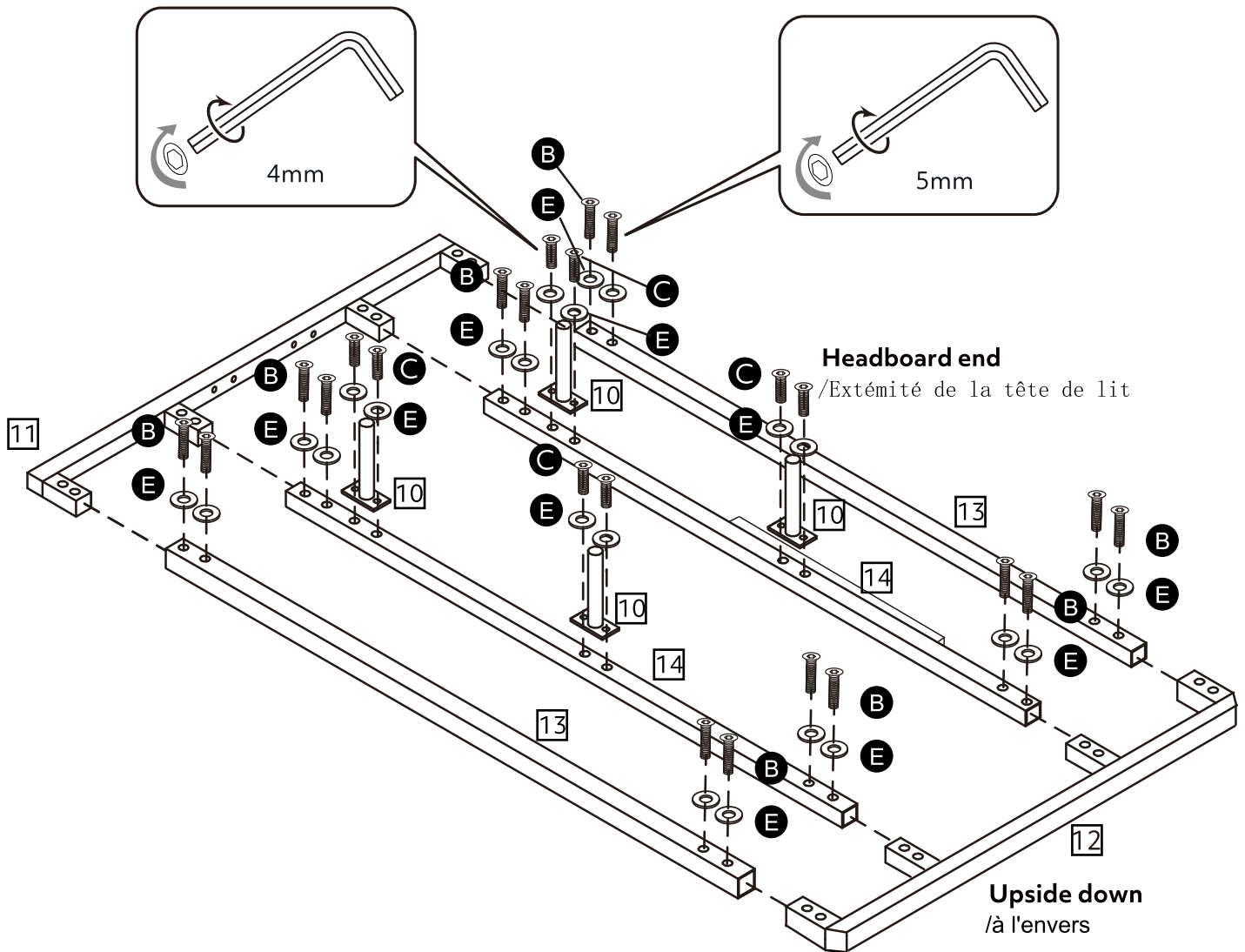


Put the base panel(7) in
/Placer le panneau de base dans (7)

7



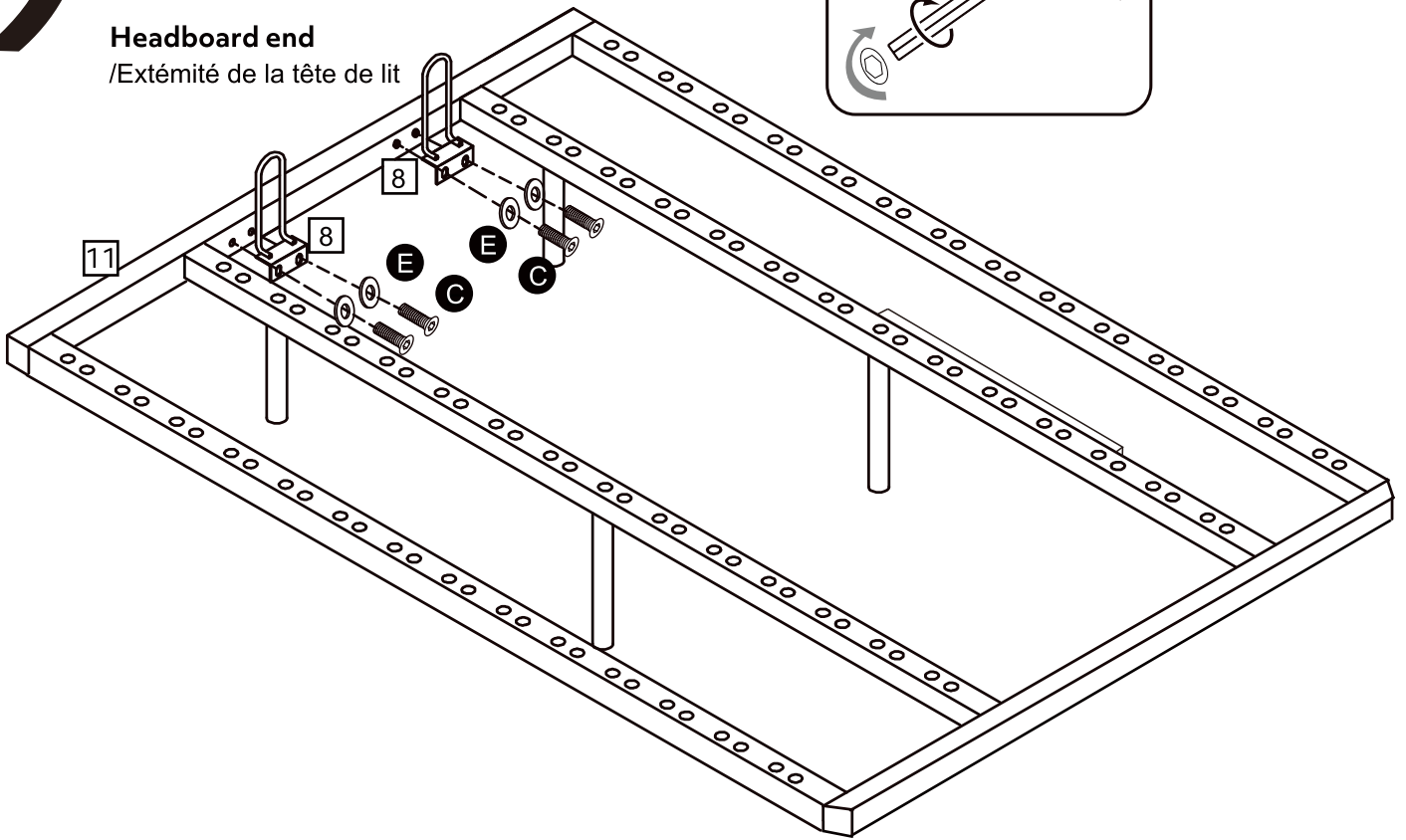
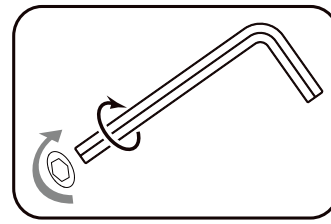
8



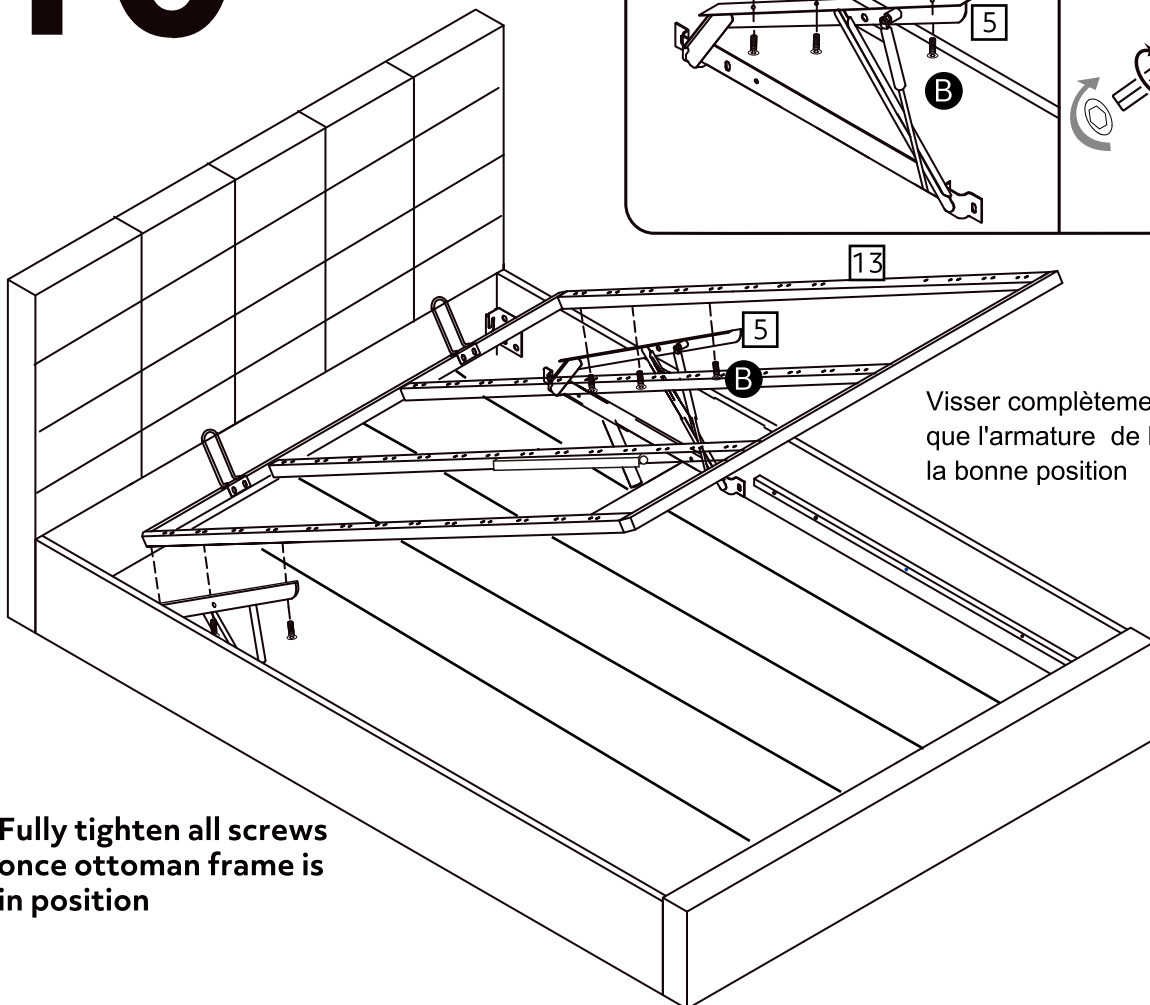
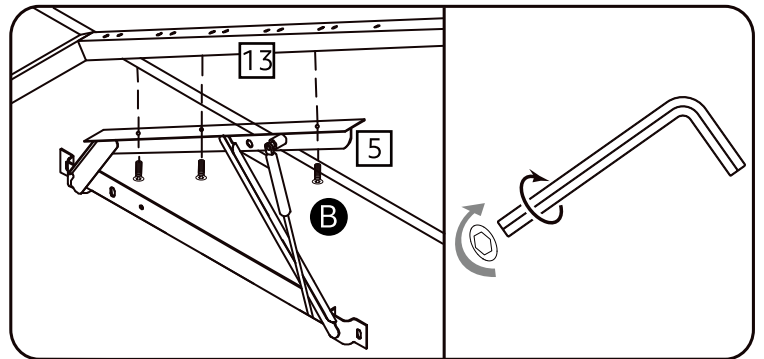
Do not fully tighten screws
/Ne pas visser complètement les vis

9

Headboard end
/Extémité de la tête de lit



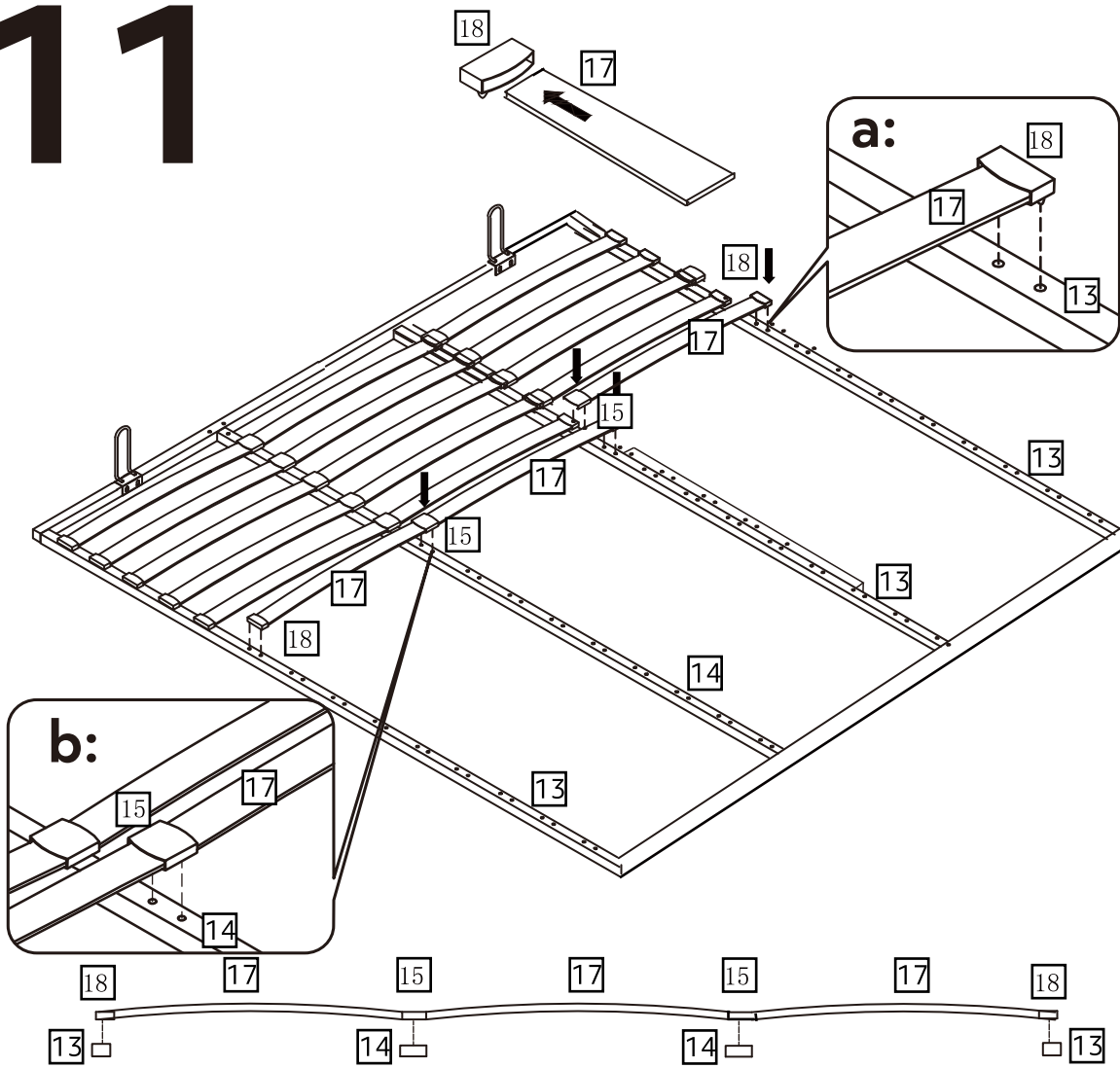
10



Visser complètement les vis jusqu'à ce que l'armature de l'ottomane est dans la bonne position

Fully tighten all screws once ottoman frame is in position

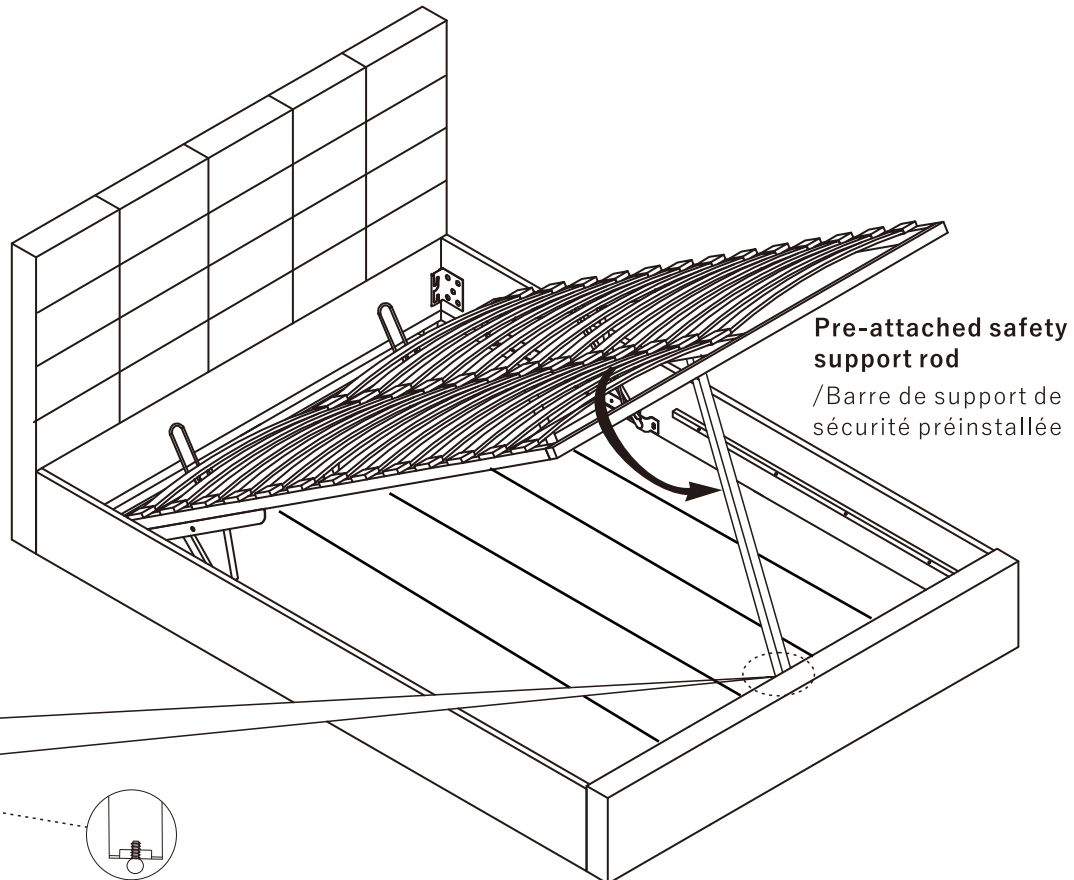
11



Slats to arch upwards

/Placer les lattes vers le haut

12



Pre-attached safety support rod

/Barre de support de sécurité préinstallée

Insert the support strip into the circular hole

/Insérer la bande de support dans le trou circulaire

Adjustable bottom support

/Support inférieur réglable